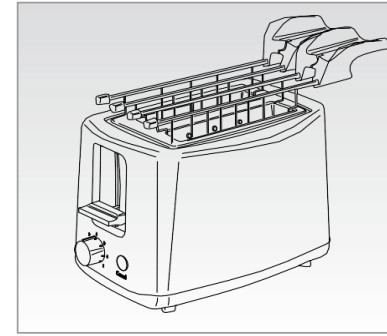
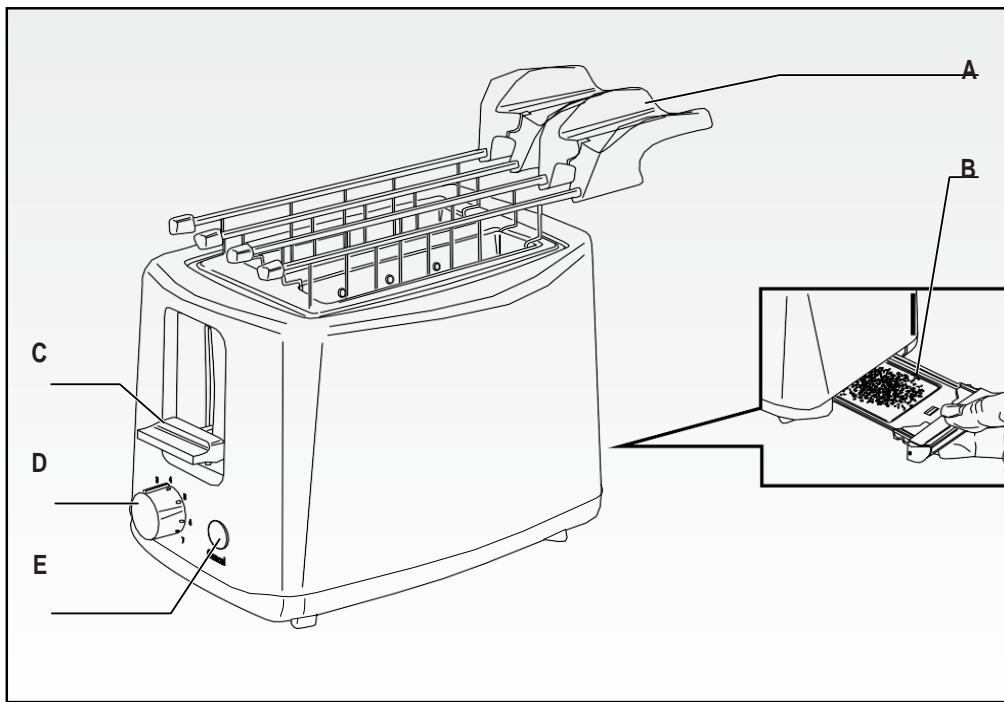


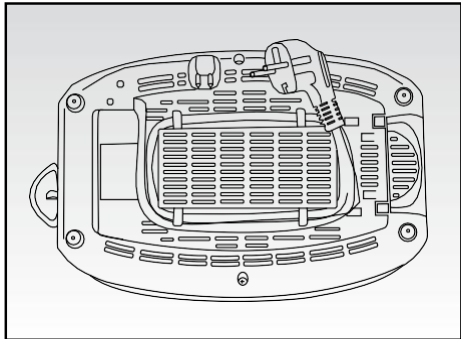
# Ariete



**ARIETE 157 Breakfast kenyérpirító**



**1. ábra**



**2. ábra**

**Az elektromos készülékek használatakor a következő biztonsági intézkedéseket kell megtennie:**

1. Győződjön meg arról, hogy a készülék adattábláján szereplő feszültség megfelel a hálózati feszültség értékének.
2. Soha ne hagyja felügyelet nélkül a készüléket, ha csatlakoztatva van az elektromos hálózathoz; minden használat után húzza ki a konnektorból.
3. Soha ne helyezze a készüléket hőforrásra, vagy annak közelébe.
4. A készüléket mindig sík, vízszintes felületre helyezze használat közben.
5. Soha ne hagyja a készüléket kitéve az időjárási hatásoknak (eső, nap stb.).
6. Ügyeljen arra, hogy a tápkábel ne érintkezzen forró felületekkel.
7. Ezt a készüléket 8 évesnél idősebb gyermekek, valamint csökkent fizikai, érzékszervi állapotú személyek csak felügyelet mellett használhatják és ha megértették a használattal járó veszélyeket. Ne engedje, hogy gyerekek játszanak a készülékkel. A tisztítást és a felhasználói karbantartást gyermekek nem végezhetik, kivéve, ha 8 évesnél idősebbek és felügyelik őket.
8. A készüléket és a tápkábelt ne tartsa gyermekek által hozzáférhető helyen.
9. Soha ne tegye a készüléket, dugóját vagy a tápkábelt vízbe vagy más folyadékba; csak nedves ruhával törölje le.
10. Mindig húzza ki a tápkábelt az elektromos hálózathoz, mielőtt felhelyezi vagy eltávolítja az egyes tartozékokat, vagy mielőtt tisztítja a készüléket.
11. Mindig győződjön meg róla, hogy a keze alaposan megszáradt, mielőtt a készüléken lévő kapcsolókat használná vagy beállítaná, vagy mielőtt megérintené a tápkábelt vagy a hálózati csatlakozókat.
12. A készülék kihúzásához fogja meg a csatlakozót és húzza ki közvetlenül a konnektorból. Soha ne húzza meg a tápkábelt a készülék kihúzásához.
13. Ne használja a készüléket, ha a tápkábel vagy a csatlakozó sérült, vagy ha maga a készülék hibás; minden javítást, beleértve a tápkábel cseréjét is, kizárólag az Ariete szerviz vagy Ariete technikus végezhet a kockázatok elkerülése érdekében.
14. Soha ne hagyja, hogy a vezeték olyan helyen lógjon, ahol egy gyermek megragadhatja. 15. Ne veszélyeztesse a készülék működésének biztonságát. olyan alkatrészek használatával, amelyek nem eredetiek, vagy amelyeket a gyártó nem hagyott jóvá.

16. Abban az esetben, ha úgy dönt, hogy kicseréli a készüléket, javasoljuk, hogy minden veszélyes alkatrészt ártalmatlanítson, különösen, ha esetleg gyermekek játszhatnak a készülékkel. vagy annak részeivel.

17. A csomagolóanyagot soha hagyja gyermekek által hozzáférhető helyen, mert veszélyes.

18. Soha ne használja a kenyérpíritót gyúlékony anyagok, például függönyök közelében.

19. Használat közben mindig óvatosan kezelje a készüléket, és soha ne érintse meg a forró oldalait.

20. Ne helyezzen a kenyérpíritó tetejére tárgyát vagy más tárgyat használat közben.

21. Egy nyílásba ne helyezzen kettőnél több szeletet.

22. Soha ne tegyen villát vagy más fém eszközt a kenyérpíritóba a piritós eltávolításához; ez károsíthatja a készülék belsejében lévő fűtőelemeket.

23. Soha ne tegye a kezét vagy más fémtárgyat (például kést vagy fémfóliát) a kenyérpíritóba.

24. A készüléket gyúlékony folyadékoktól távol használja; ne tartsa falak, nem hőálló függönyök vagy műanyag alkatrészek közelében.

25. A készüléket csak nedves ruhával törölje tisztára, azután, hogy kihúzta a konnektorból, és hagyta teljesen kihűlni.

26. Használat után várja meg, amíg a készülék teljesen kihűl, csak azután tegye a tárolóhelyre.

27. A készüléket ne működtesse külső időzítővel vagy távirányítóval.

 28. A termék 2012/19/EU európai irányelvnek megfelelő ártalmatlanításához olvassa el és olvassa el a termékhez mellékelte tájékoztatót.

## NE DOBJA KI EZT AZ ÚTMUTATÓT

### ALKATRÉSZEK LEÍRÁSA (1. ábra)

A Grillrácsok

B Morzsatálca

C Bekapcsoló kar

D Píritási fok beállító tárcsa

E Funkcióleállító gomb

Ezt a készüléket **CSAK HÁZTARTÁSI FELHASZNÁLÁSRA** tervezték, kereskedelmi vagy ipari célokra nem használható. A készülék megfelel a 2006/95/EK és az EMC 2004/108/EC irányelveknek, valamint a 2004. október 27-i 1935/2004/EK rendeletnek az élelmiszerekkel érintkező anyagokról.

**MEGJEGYZÉSEK A HASZNÁLATHOZ** - Ne használjon túl vékonyra vágott vagy törött kenyérszeleteket. - Ne helyezzen be olyan ételeket, amelyek a főzés során lecseppeghetnek. Amellett, hogy megnehezítik a tisztítást, tüzet is okozhatnak. Fontos az is, hogy minden használat előtt tisztítsa meg a morzsatálcát (B) az ételmaradékoktól vagy morzsáktól. - Soha ne erőltessen túl nagy ételeket a kenyérpíritóba. - Soha ne helyezzen villát vagy más eszközt a kenyérpíritó belsejébe a piritós eltávolításához, mert ez károsíthatja a készülék fűtőelemeit. **VESZÉLY: ÁRAMÚTÉS.**

### HASZNÁLATI ÚTMUTATÓ

**FONTOS:** A készülék első használatakor tanácsos néhány percre bekapcsolva hagyni, hogy eltávolítsuk a fűtőelemek bevonatából származó szagokat és füstöt. Ha a kenyérpíritót egynél több melegszendvics elkészítésére használja, hagyja legalább egy percre hűlni, mielőtt újra használná.

**Melegszendvics készítése** - Helyezze a kenyérszeleteket a rácsokba (A), és helyezze a rácsokat a kenyérpíritó nyílásaiba. - Csatlakoztassa a készüléket az elektromos hálózathoz, és engedje le a kart (C), amíg a helyére nem rögzül.

*Megjegyzés: ha a készülék nincs bedugva a konnektorba, a kar nem rögzül a helyén.*

- Állítsa be a pírítási mértékét a tárcsa (D) segítségével. Várjon néhány percet, és miután a rács (A) automatikusan kilökődött, ellenőrizze a szendvics pírítási fokát, és ha nem sült meg eléggé, válasszon magasabb fokozatot; ha túl sötét, válasszon alacsonyabb beállítást. - Bármikor nyomja meg az (E) gombot a pírítási folyamat leállításához. - A készülék kikapcsolásához nyomja meg az (E) gombot, és húzza ki a konnektorból.

### FONTOS

*Megjegyzés: Ne helyezzen be nyílásonként kettőnél több szeletet.*

*Állítsa a pírítási fok szabályozó tárcsát alacsonyabb fokozatra vékonyabb vagy száraz kenyérhez.*

### TISZTÍTÁS

**FONTOS:** A készüléket csak azután tisztítsa, miután kihúzta a hálózatról, és teljesen lehűlt. Szigorúan tilos a készüléket szétszerelni, vagy bármilyen változtatást végezni a belsejében. Soha ne használjon fém vagy éles eszközöket a készülék belsejének tisztításához. Tartsa tisztán és rendben a készüléket, hogy garantálja a kiváló működést és meghosszabbítsa a készülék élettartamát. - Minden használat után tisztítsa meg a rácsokat (A) és a morzsafiókot (B) egy nedves ruhával. - Tisztítsa meg a készülék külsejét nedves ruhával, majd szárítsa meg. Ne használjon súroló hatású tisztítószerkeket, mert tönkretelhetik a felületeket. – A készülék tárolásakor tekerte fel a kábelt a tárolórekeszbe (2. ábra).